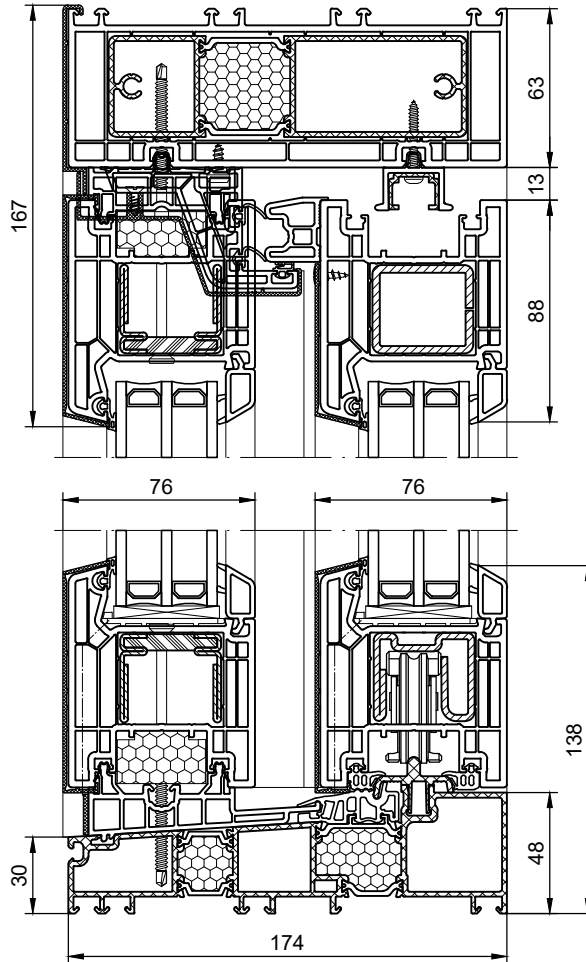
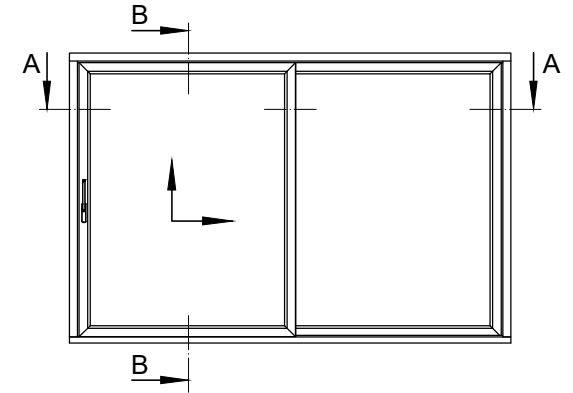


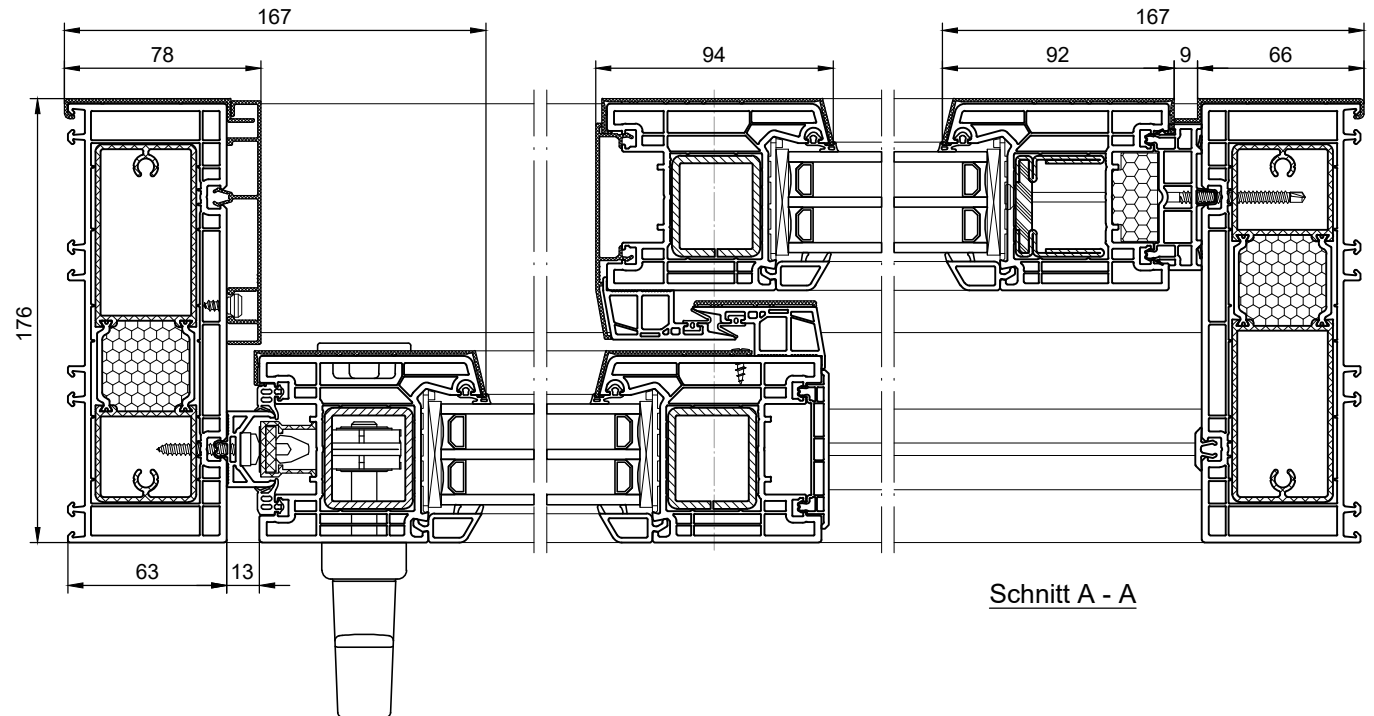
QL74\_VK\_201\_AlU

**SCHMIDT**  
Die Hebeschiebetür.

**HST 1500 QuinLine® 74**  
mit Alu-Deckschale  
Flügel 88x74 mm  
ein Flügel schiebbar  
2-tlg. / Typ 1



Schnitt B - B



Schnitt A - A